

VRUTY, ZESÍLENÝ ROŠT

LUKA

Rozměr domku: 4x3 m

Síla stěny: 33 mm

Výkres: půdorys



DELTA Svratka s.r.o.

Partyzánská 411, 592 02 Svratka

IČ: 150 50 611, DIČ: CZ 150 50 611

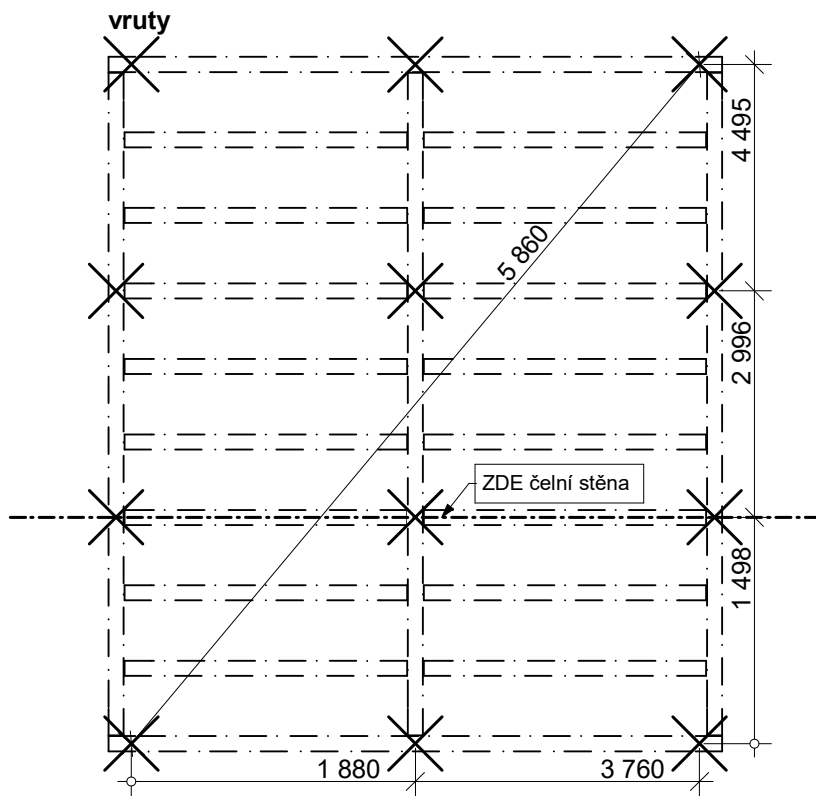
tel.: +420 566 662 215, tel/fax: +420 566 662 554

e-mail: info@deltasvratka.cz

<http://www.deltasvratka.cz/>

Obchodní oddělení: Kozinova 57/2, 102 00 Praha 10

tel/fax: +420 271 750 637, tel.: +420 603 804 264



Kusovník:

100x100x1870	16 ks
100x100x4060	2 ks
100x100x4385	3 ks

třmen vnitřní	4 ks
třmen vnější	34 ks

vrut	12 ks
------	-------

Přesné umístění vrutů je závislé na průchodnosti terénu. V případě překážky v půdě se vrut umístí na nejbližší možné místo.

