

# VRUTY, ZESÍLENÝ ROŠT

UELI s přístřeškem

Rozměr domku: 3,5x3,5 m

Síla stěny: 28 mm

Výkres: půdorys



**DELTA Svratka s.r.o.**

Partyzánská 411, 592 02 Svratka

IČ: 150 50 611, DIČ: CZ 150 50 611

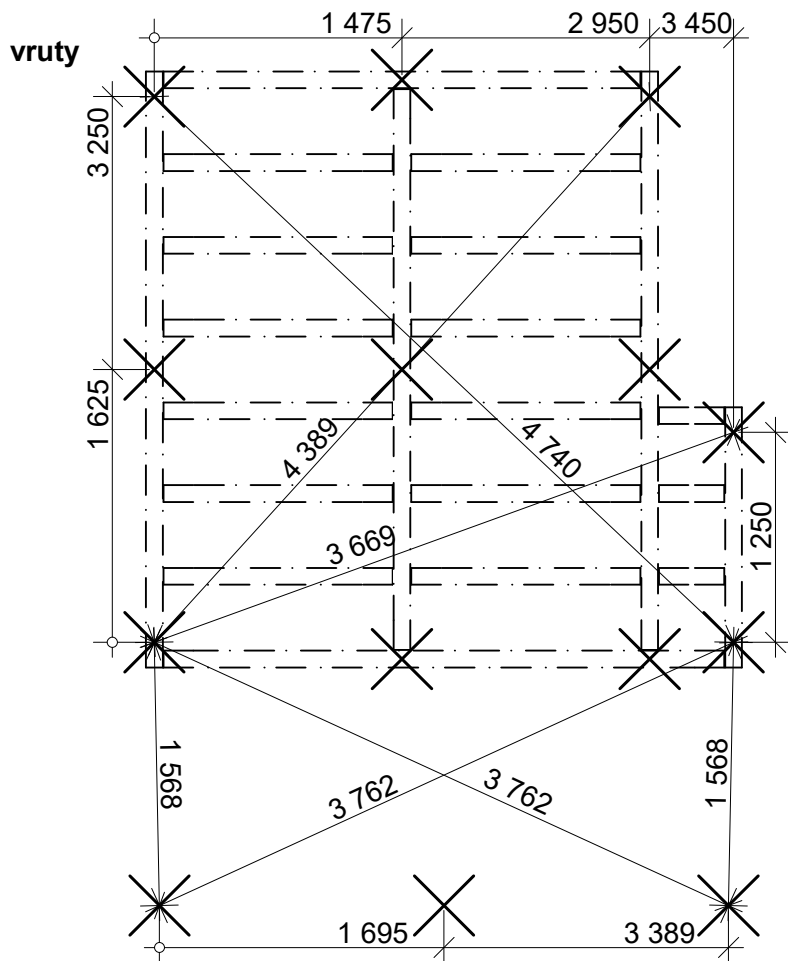
tel.: +420 566 662 215, tel/fax: +420 566 662 554

e-mail: [info@deltasvratka.cz](mailto:info@deltasvratka.cz)

<http://www.deltasvratka.cz/>

Obchodní oddělení: Kozinova 57/2, 102 00 Praha 10

tel/fax: +420 271 750 637, tel.: +420 603 804 264



## Kusovník:

100x100x1365	12 ks
100x100x390	3 ks
100x100x2840	1 ks
100x100x3340	1 ks
100x100x3550	1 ks
100x100x3340	1 ks
100x100x3445	1 ks
100x100x1550	1 ks

třmen vnitřní	6 ks
třmen vnější	31 ks

vrut 14 ks

Přesné umístění vrutů je závislé na průchodnosti terénu. V případě překážky v půdě se vrut umístí na nejbližší možné místo.

