

VRUTY, ZESÍLENÝ ROŠT

Rozměr domku: 4x3,5 m
- přístavba 1,4 m pro pultové střechy

Síla stěny: 33 mm

Výkres: půdorys



DELTA Svratka s.r.o.

Partyzánská 411, 592 02 Svratka

IČ: 150 50 611, DIČ: CZ 150 50 611

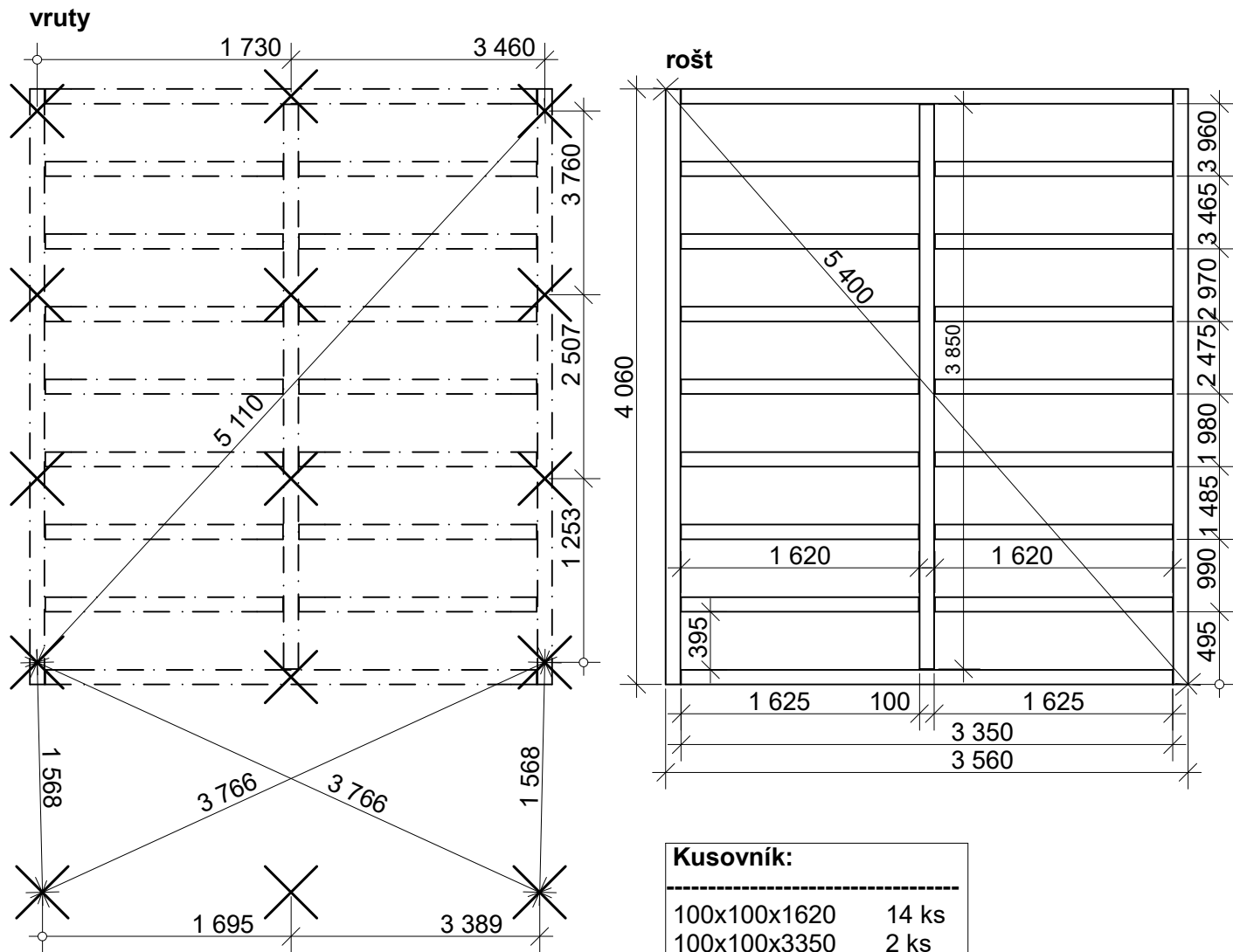
tel.: +420 566 662 215, tel/fax: +420 566 662 554

e-mail: info@deltasvratka.cz

<http://www.deltasvratka.cz/>

Obchodní oddělení: Kozinova 57/2, 102 00 Praha 10

tel/fax: +420 271 750 637, tel.: +420 603 804 264



Kusovník:

| | |
|--------------|-------|
| 100x100x1620 | 14 ks |
| 100x100x3350 | 2 ks |
| 100x100x3850 | 1 ks |
| 100x100x4060 | 2 ks |

| | |
|---------------|-------|
| třmen vnitřní | 4 ks |
| třmen vnější | 30 ks |

| | |
|------|-------|
| vrut | 15 ks |
|------|-------|

Přesné umístění vrutů
je závislé na průchodnosti
terénu. V případě překážky
v půdě se vrut umístí
na nejbližší možné místo.