

Pergola Klasik: 3x4,7 m

Sklon střechy: cca 10°

Měřítko: bez měřítka

Výkres: axonometrie



DELTA Svratka s.r.o.

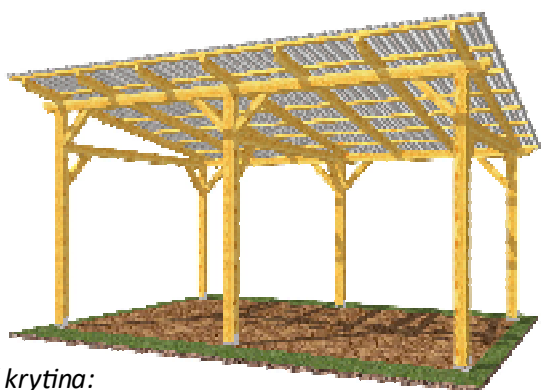
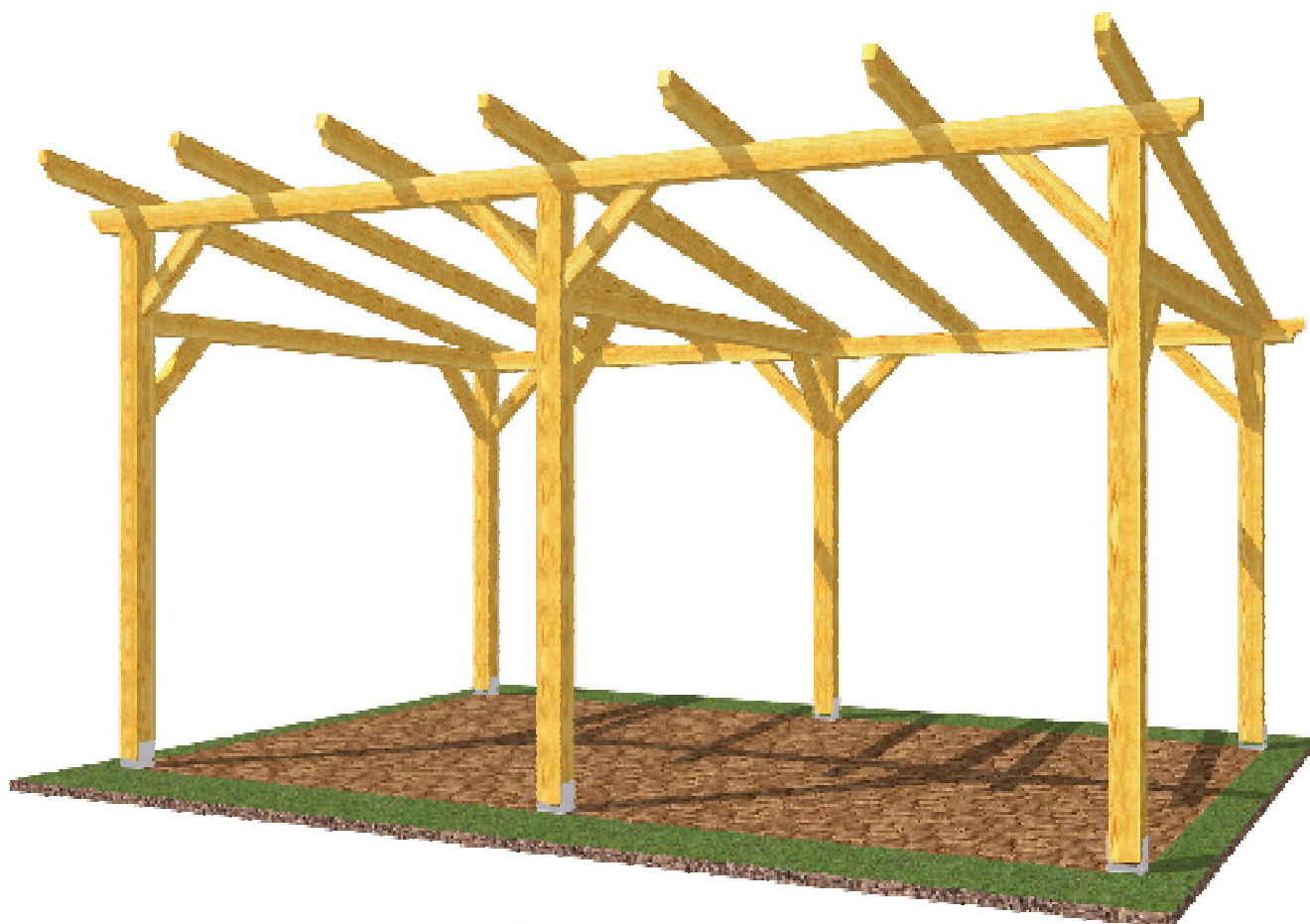
Partyzánská 411, 592 02 Svratka

IČ: 150 50 611, DIČ: CZ 150 50 611

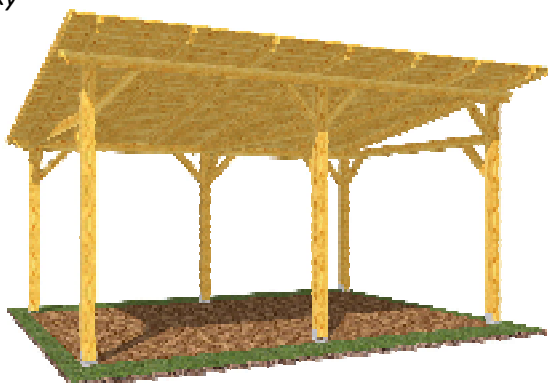
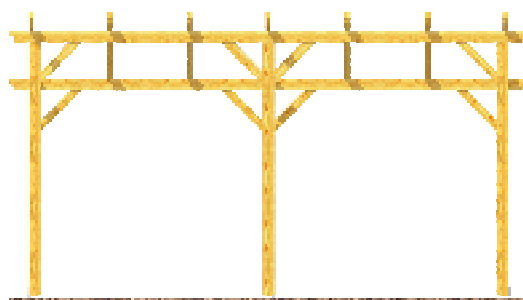
e-mail: info@deltasvratka.cz

www.deltasvratka.cz

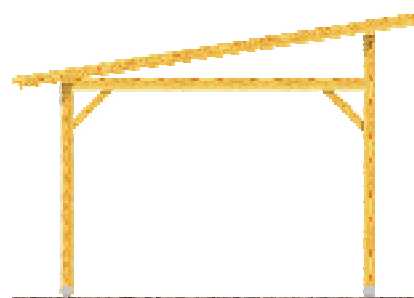
Obchodní oddělení: Kozinova 57/2, 102 00 Praha 10



Střešní krytina:
- polykarbonátové desky
WT trapéz



Střešní krytina: asfaltová šindel



Poznámka: Na přání zákazníka lze vyrobit atypické rozměry. V základním provedení se pergola dodává bez střešní krytiny.

Pergola Klasik: 3x4,7 m

Sklon střechy: cca 10°

Měřítko: 1:50

Výkres: půdorys



DELTA Svratka s.r.o.

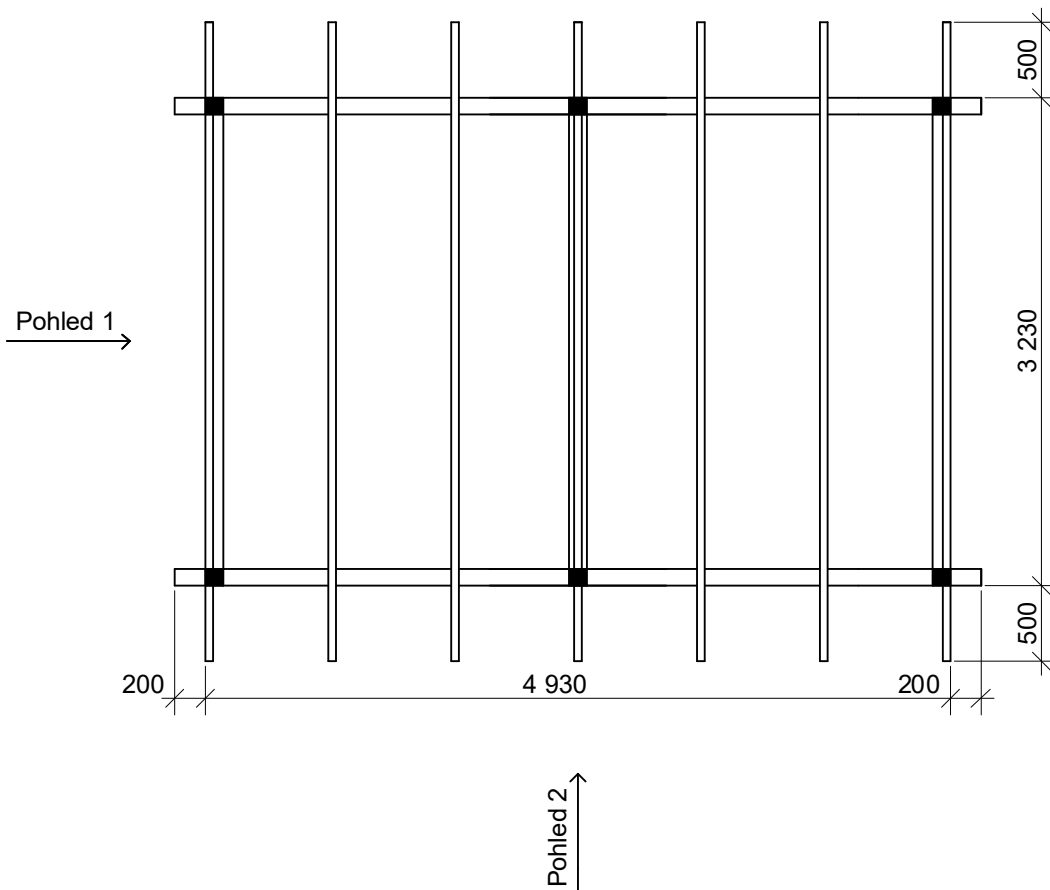
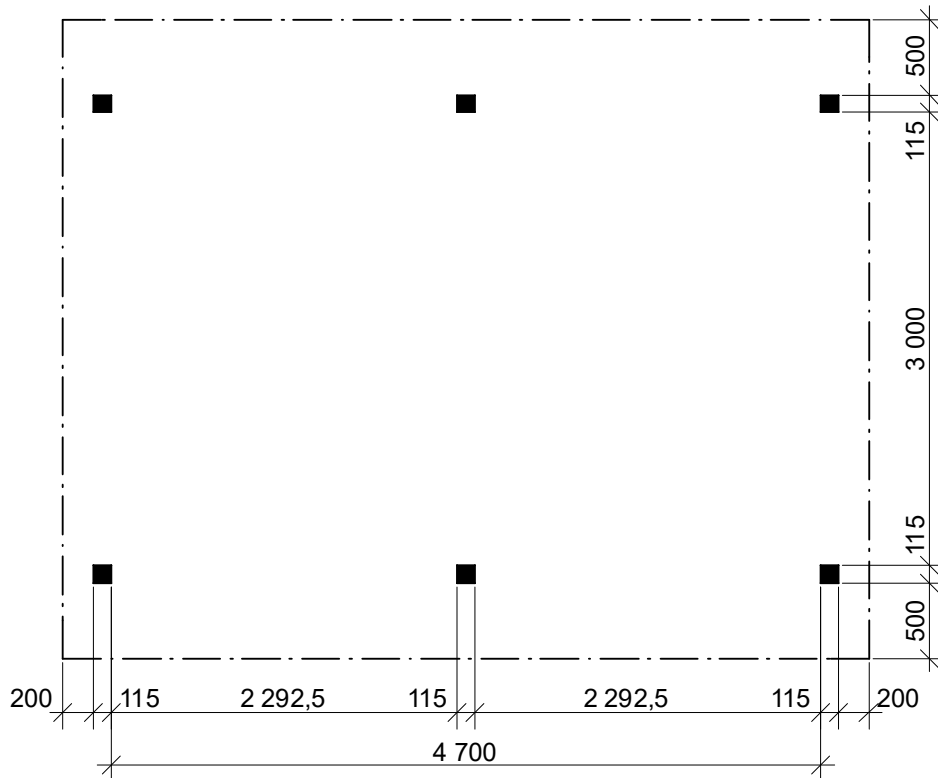
Partyzánská 411, 592 02 Svratka

IČ: 150 50 611, DIČ: CZ 150 50 611

e-mail: info@deltasvratka.cz

www.deltasvratka.cz

Obchodní oddělení: Kozinova 57/2, 102 00 Praha 10



Poznámka: Na přání zákazníka lze vyrobit atypické rozměry.

Pergola Klasik: 3x4,7 m

Sklon střechy: cca 10°

Měřítko: 1:50

Výkres: pohledy



DELTA Svratka s.r.o.

Partyzánská 411, 592 02 Svratka

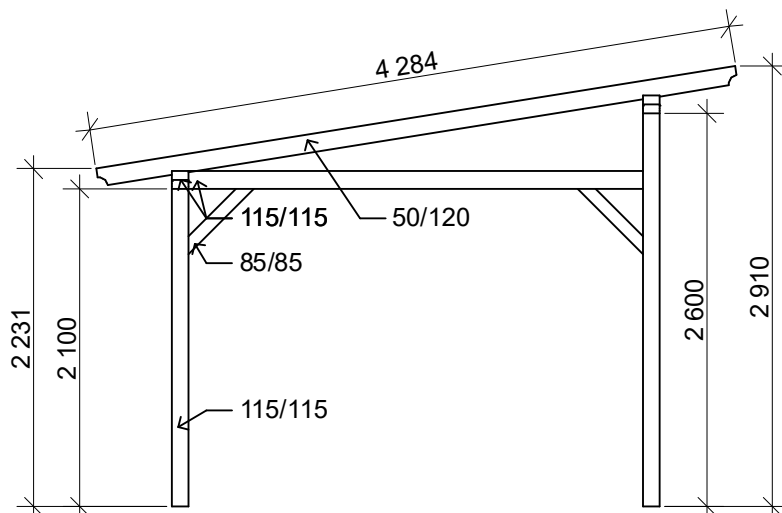
IČ: 150 50 611, DIČ: CZ 150 50 611

e-mail: info@deltasvratka.cz

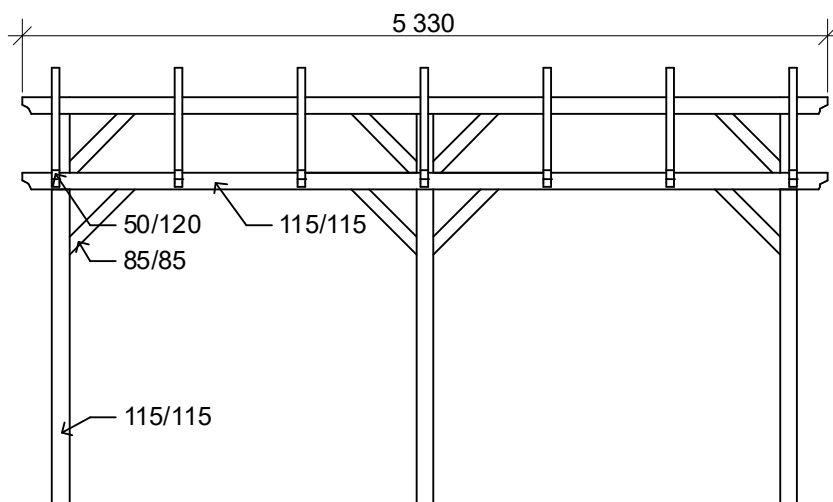
www.deltasvratka.cz

Obchodní oddělení: Kozinova 57/2, 102 00 Praha 10

Pohled 1



Pohled 2



Poznámka: Na přání zákazníka lze vyrobit atypické rozměry.

Pergola Klasik: 3x4,7 m

Sklon střechy: cca 10°

Měřítko: 1:50

Výkres: půdorys, řez



DELTA Svatka s.r.o.

Partyzánská 411, 592 02 Svatka

IČ: 150 50 611, DIČ: CZ 150 50 611

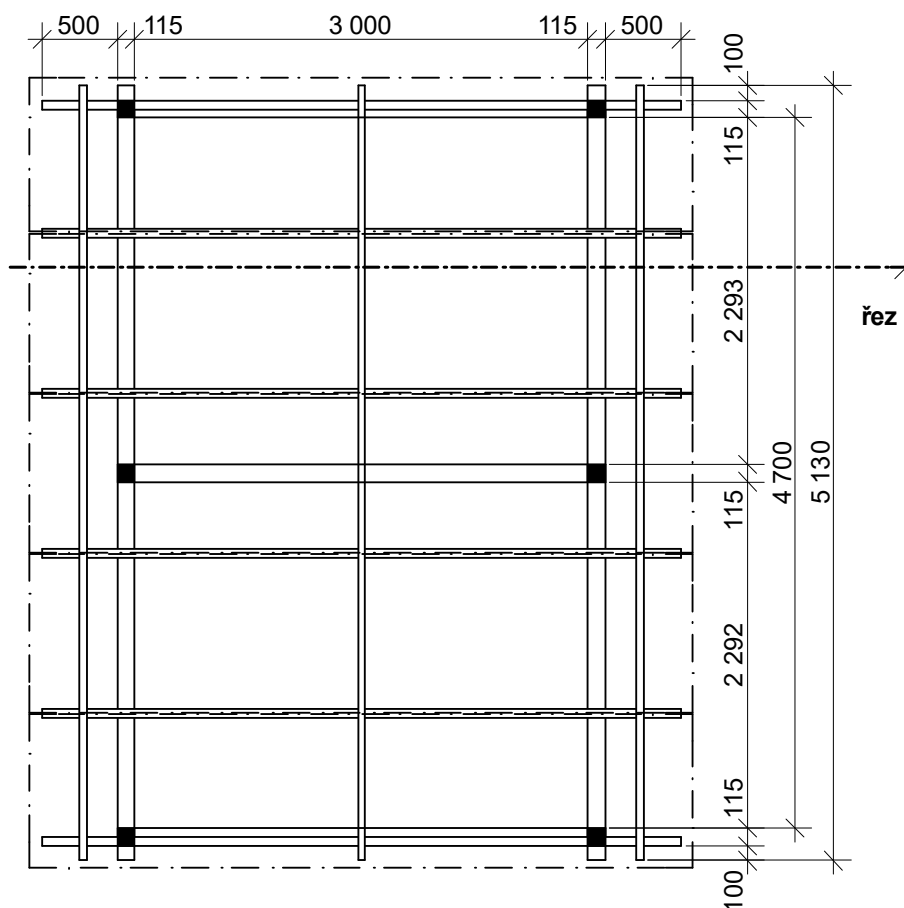
e-mail: info@deltasvatka.cz

www.deltasvatka.cz

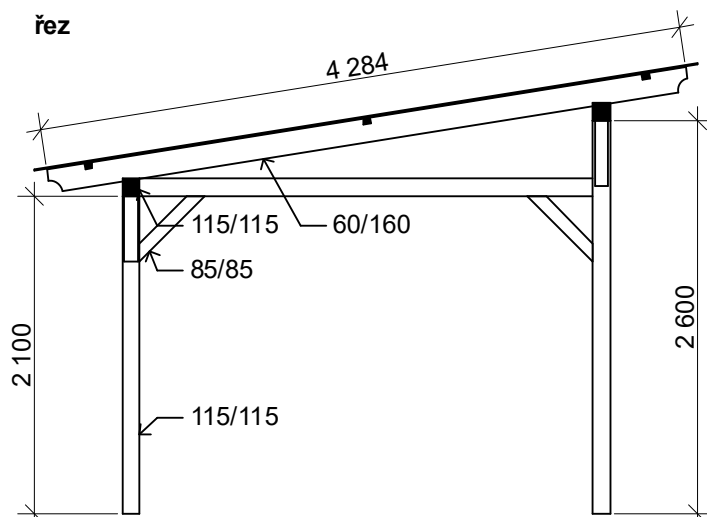
Obchodní oddělení: Kozinova 57/2, 102 00 Praha 10

Provedení pergoly s krytinou z komůrkového nebo plného polykarbonátu.

půdorys



řez



Poznámka: Na přání zákazníka lze vyrobit atypické rozměry. V základním provedení se pergola dodává bez střešní krytiny.

Pergola Klasik: 3x4,7 m

Sklon střechy: cca 10°

Měřítko: 1:50

Výkres: půdorys základů



DELTA Svratka s.r.o.

Partyzánská 411, 592 02 Svratka

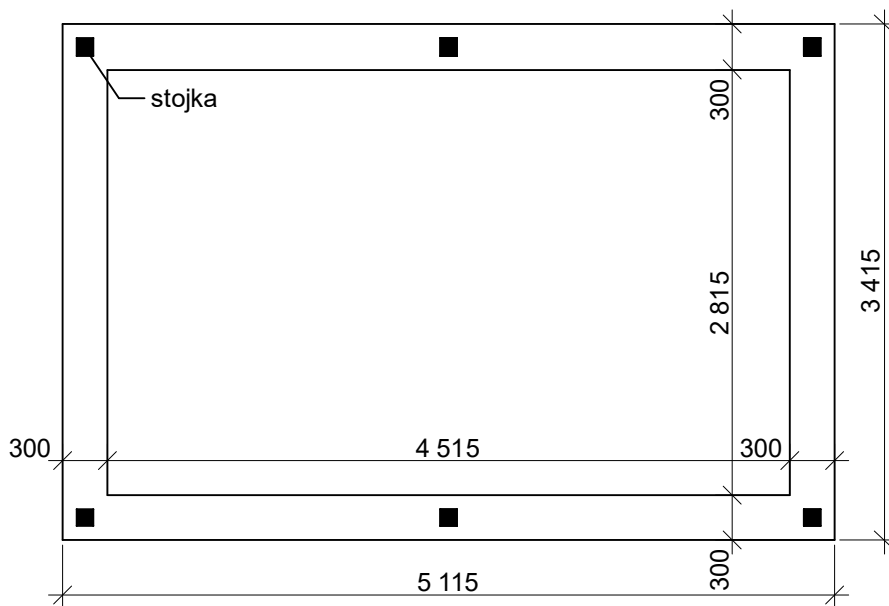
IČ: 150 50 611, DIČ: CZ 150 50 611

e-mail: info@deltasvratka.cz

www.deltasvratka.cz

Obchodní oddělení: Kozinova 57/2, 102 00 Praha 10

a) Základová deska + základové pasy



b) Základové patky

