

## Pergola Standard: 3x3,7 m

Sklon střechy: cca 10°

Měřítko: bez měřítka

Výkres: axonometrie



DELTA Svratka s.r.o.

Partyzánská 411, 592 02 Svratka

IČ: 150 50 611, DIČ: CZ 150 50 611

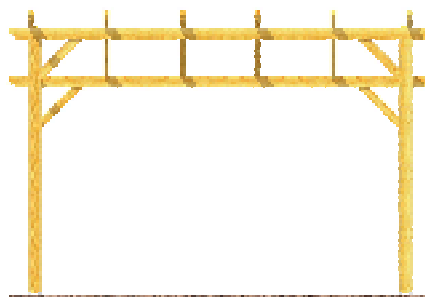
e-mail: info@deltasvratka.cz

www.deltasvratka.cz

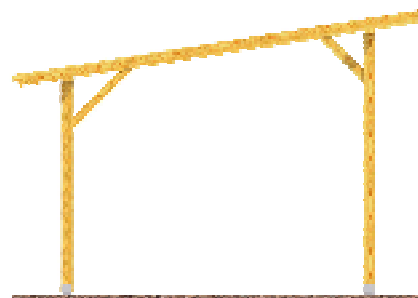
Obchodní oddělení: Kozinova 57/2, 102 00 Praha 10



Střešní krytina:  
- polykarbonátové desky  
WT trapéz



Střešní krytina: asfaltová šindeľ



Poznámka: Na přání zákazníka lze vyrobit atypické rozměry. V základním provedení se pergola dodává bez střešní krytiny.

# Pergola Standard: 3x3,7 m

Sklon střechy: cca 10°

Měřítko: 1:50

Výkres: půdorys



## DELTA Svratka s.r.o.

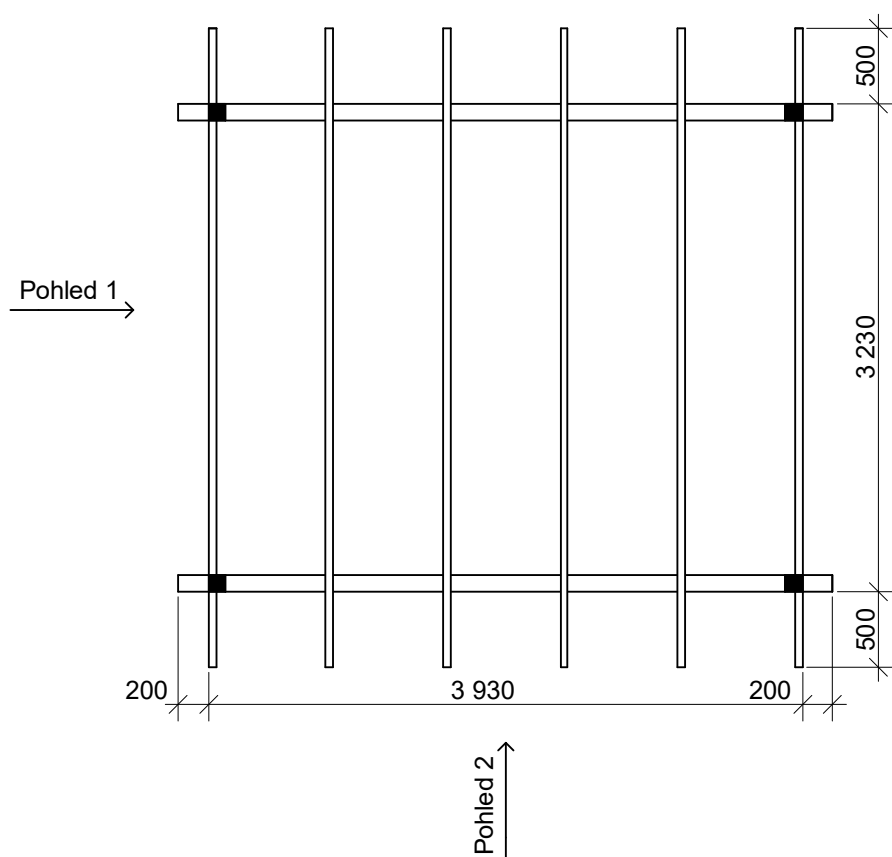
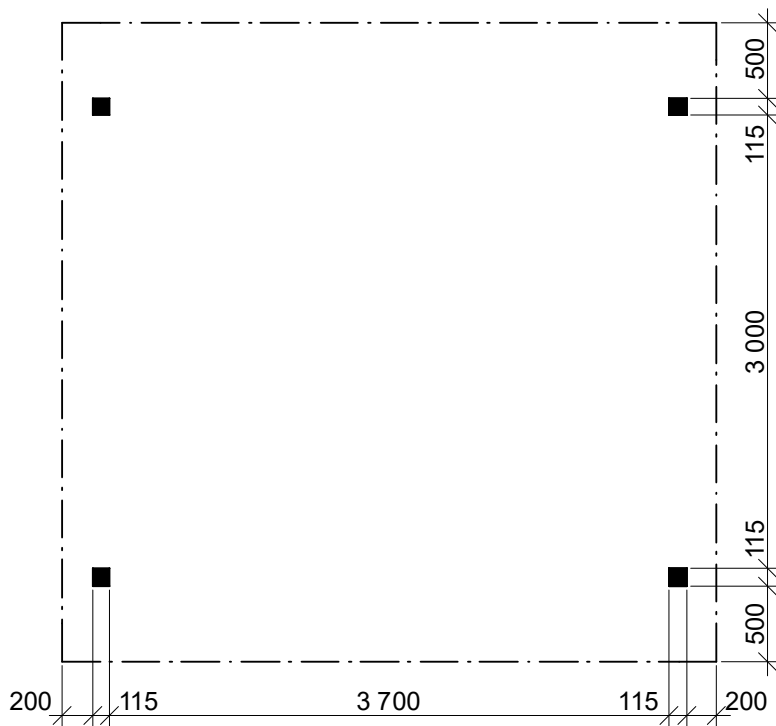
Partyzánská 411, 592 02 Svratka

IČ: 150 50 611, DIČ: CZ 150 50 611

e-mail: [info@deltasvratka.cz](mailto:info@deltasvratka.cz)

[www.deltasvratka.cz](http://www.deltasvratka.cz)

Obchodní oddělení: Kozinova 57/2, 102 00 Praha 10



Poznámka: Na přání zákazníka lze vyrobit atypické rozměry.

# Pergola Standard: 3x3,7 m

Sklon střechy: cca 10°

Měřítko: 1:50

Výkres: pohledy



## DELTA Svatka s.r.o.

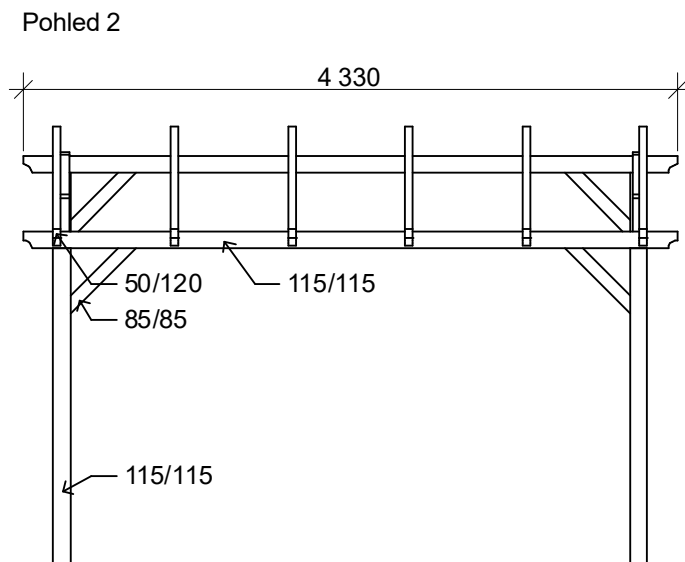
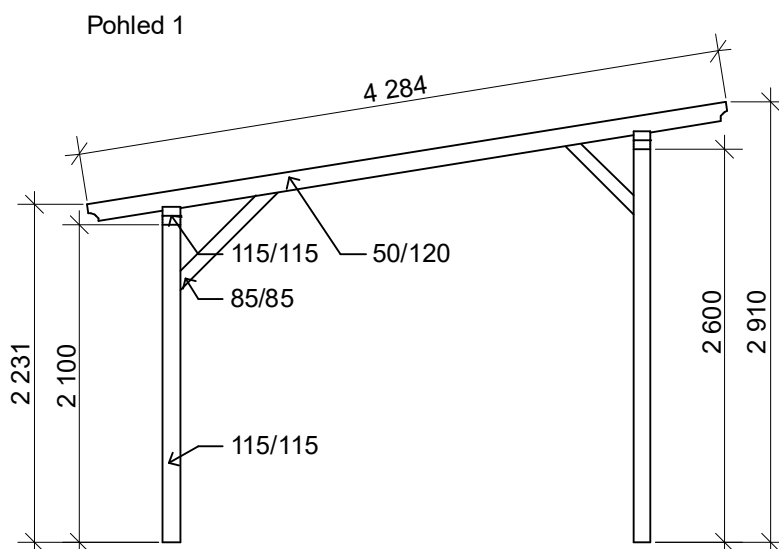
Partyzánská 411, 592 02 Svatka

IČ: 150 50 611, DIČ: CZ 150 50 611

e-mail: [info@deltasvatka.cz](mailto:info@deltasvatka.cz)

[www.deltasvatka.cz](http://www.deltasvatka.cz)

Obchodní oddělení: Kozinova 57/2, 102 00 Praha 10



Poznámka: Na přání zákazníka lze vyrobit atypické rozměry.

## Pergola Standard: 3x3,7 m

Sklon střechy: cca 10°

Měřítko: 1:50

Výkres: půdorys, řez



## DELTA Svatka s.r.o.

Partyzánská 411, 592 02 Svatka

IČ: 150 50 611, DIČ: CZ 150 50 611

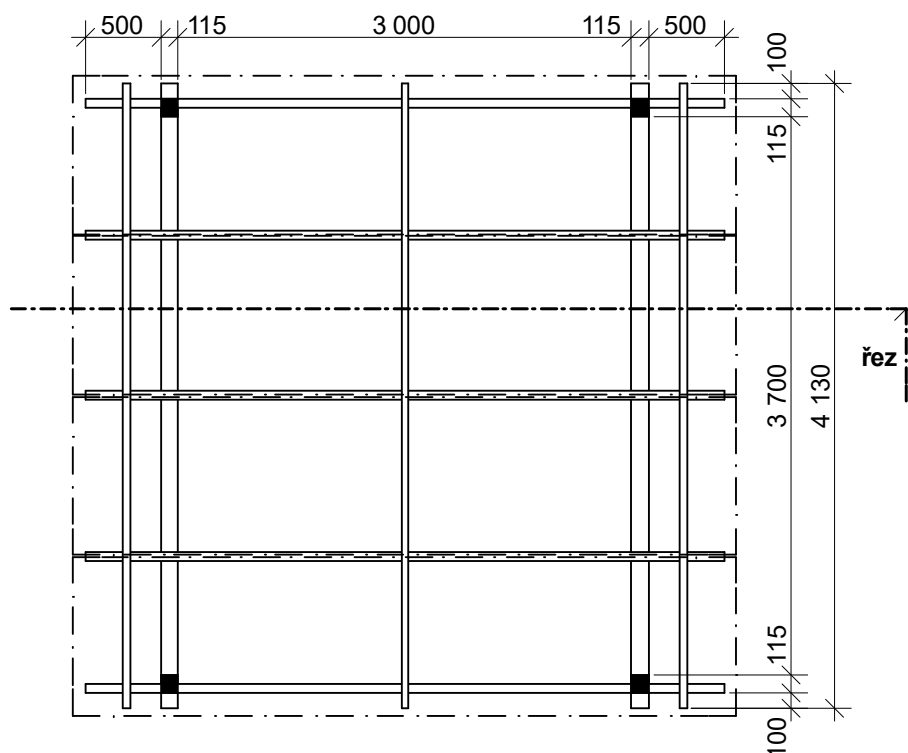
e-mail: info@deltasvatka.cz

www.deltasvatka.cz

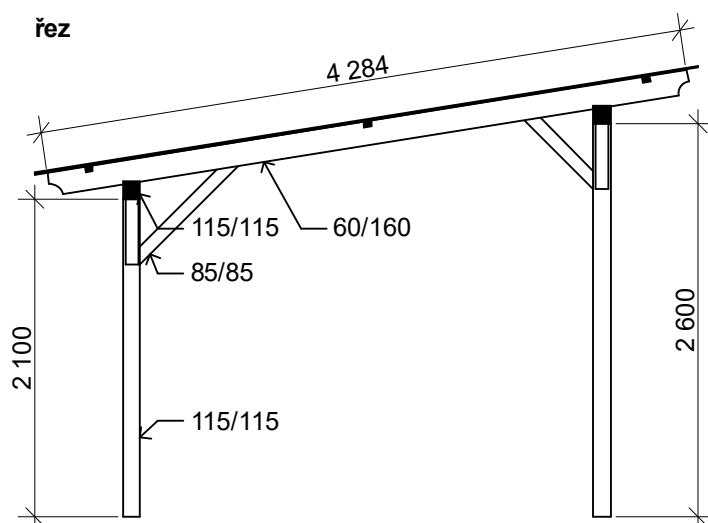
Obchodní oddělení: Kozinova 57/2, 102 00 Praha 10

### Provedení pergoly s krytinou z komůrkového nebo plného polykarbonátu.

půdorys



řez



Poznámka: Na přání zákazníka lze vyrobit atypické rozměry. V základním provedení se pergola dodává bez střešní krytiny.

# Pergola Standard: 3x3,7 m



**DELTA Svratka s.r.o.**

Sklon střechy: cca 10°

Měřítko: 1:50

Výkres: půdorys základů

Partyzánská 411, 592 02 Svratka

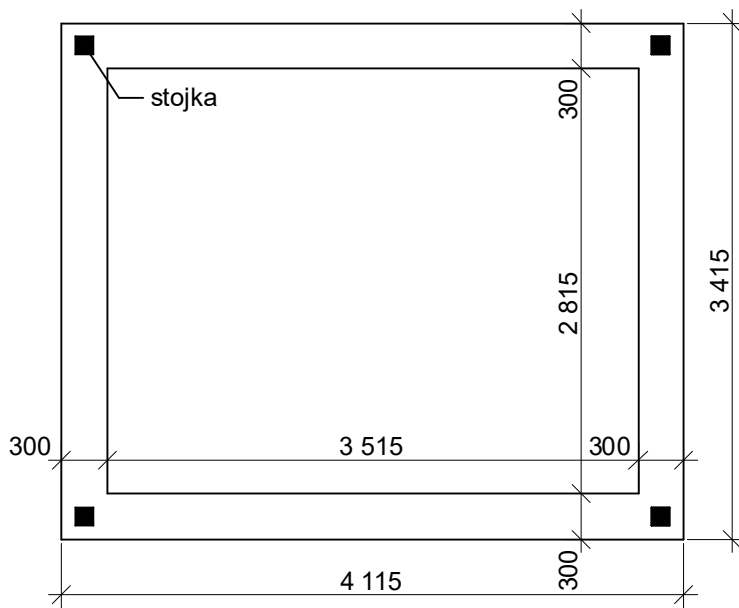
IČ: 150 50 611, DIČ: CZ 150 50 611

e-mail: info@deltasvratka.cz

www.deltasvratka.cz

Obchodní oddělení: Kozinova 57/2, 102 00 Praha 10

a) Základová deska + základové pasy



b) Základové patky

